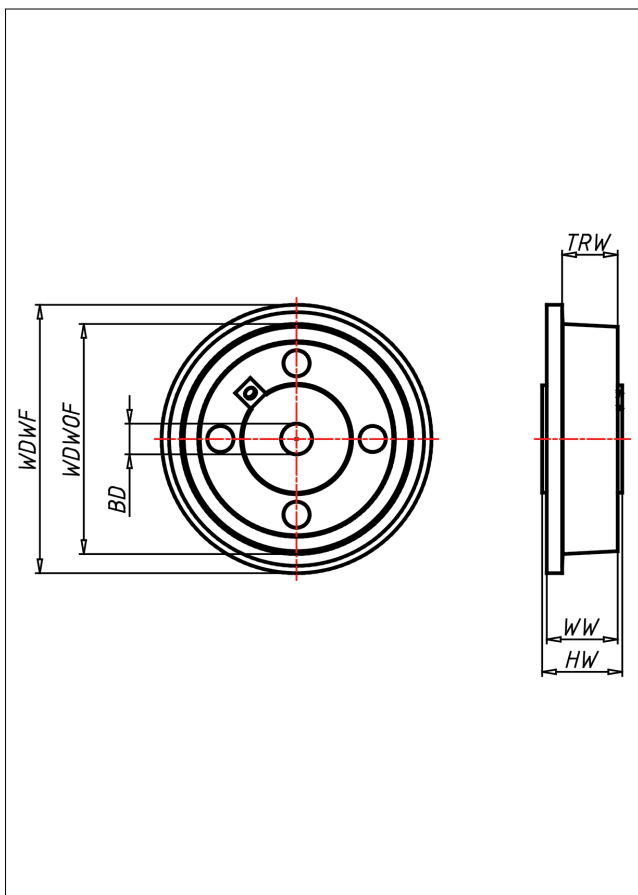
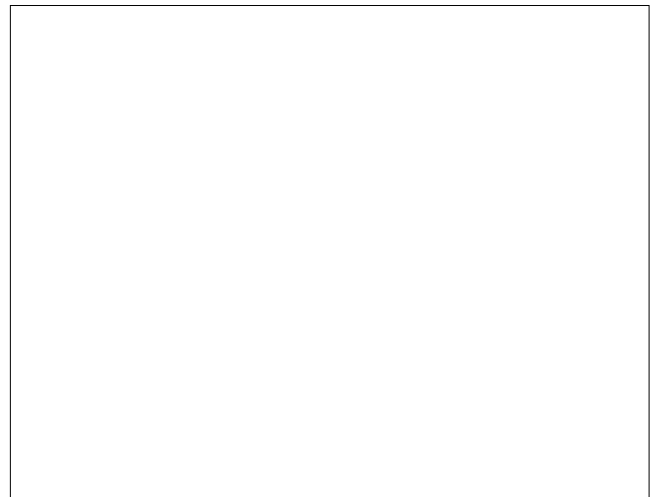
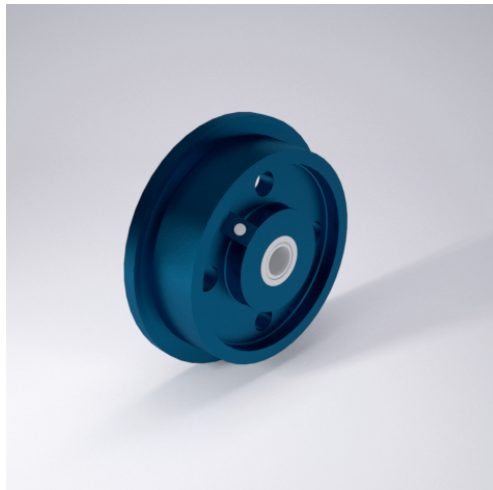




# SP Spurkranzrad



## SP Spurkranzrad



+300 °C\*  
-40 °C max. 3000 kg



Spurkranzrad aus Eisenguss  
Lauffläche sauber überdreht, Neigungswinkel 3°  
Ausführung lackiert

- sehr hohe Tragkraft
- sehr abriebfest
- für hohe Temperaturen

## Technische Details

ORDERNO (Artikel-nummer)	75 SP-20
WDWOF (Rad-Ø o. Spurkranz / mm)	75
WDWF (Rad-Ø m. Spurkranz / mm)	100
TRW (Laufflächenbreite / mm)	30
WW (Radbreite / mm)	40
LC (Tragkraft / kg)	700
HW (Nabellänge / mm)	47
WB (Radlager)	Gleitlager
BD (Bohrungsdurchmesser / mm)	20